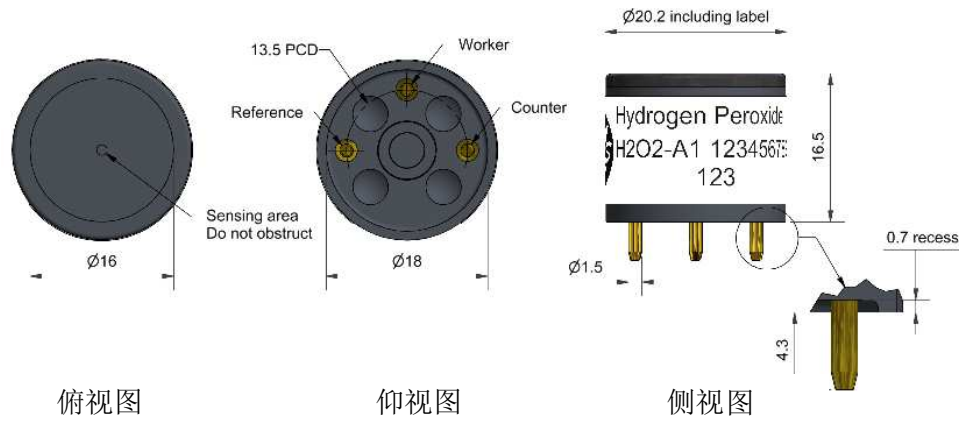


H2O2-A1 过氧化氢传感器



已获专利

图1 H2O2-A1示意图



性能	灵敏度	在400ppm CO中的灵敏度 (nA/ppm)	50 ~ 90
	响应时间	从零点到400ppmCO的t90时间 (s)	< 25
	零点电流	零级空气中等效的ppm值	-4 ~ +3
	分辨率	RMS噪声 (等效ppm值)	< 0.5
	量程	能保证产品性能的CO测量限值 (ppm)	2,000
	线性度	全量程误差的ppm值, 0~400ppm时呈线性	+15 ~ +25
	过载	对气体脉冲稳定反应的最大ppm值	5,000
寿命	零点漂移	实验室空气中每年变化的等效ppm值	< 0.2
	灵敏度漂移	实验室空气中每年变化的百分比, 月测	< 8
	工作寿命	输出降至80%原始信号的月数 (24个月保证)	> 24
环境	-20°C时灵敏度	400ppmCO时, (-20°C时的输出/20°C时的输出) %	70~88
	50°C时灵敏度	400ppmCO时, (50°C时的输出/20°C时的输出) %	102~115
	-20°C时零点	以20°C零点为参照, 等效ppm值的变化量	< ± 3
	50°C时零点	以20°C零点为参照, 等效ppm值的变化量	< ± 8
交叉灵敏度	H ₂ S	20ppmH ₂ S时测得气体的灵敏度百分比	< 350
	NO ₂	10ppmNO ₂ 时测得气体的灵敏度百分比	< -20
	Cl ₂	10ppmCl ₂ 时测得气体的灵敏度百分比	< 60
	NO	50ppmNO时测得气体的灵敏度百分比	< 30
	SO ₂	20ppmSO ₂ 时测得气体的灵敏度百分比	< 35
	H ₂	400ppmH ₂ 时测得气体的灵敏度百分比(20°C)	< 85
	C ₂ H ₄	400ppmC ₂ H ₄ 时测得气体的灵敏度百分比	< 150
	NH ₃	20ppmNH ₃ 时测得气体的灵敏度百分比	< 0.1
关键参数	温度范围	°C	-30~50
	压力范围	kPa	80~120
	湿度范围	持续相对湿度百分比	15~90
	存储期限	3~20°C时的保存月数 (需保存在密封罐中)	6
	负载电阻	Ω (推荐)	10~47
	重量	g	< 6

深圳市新世联科技有限公司

图2 灵敏度温度特性

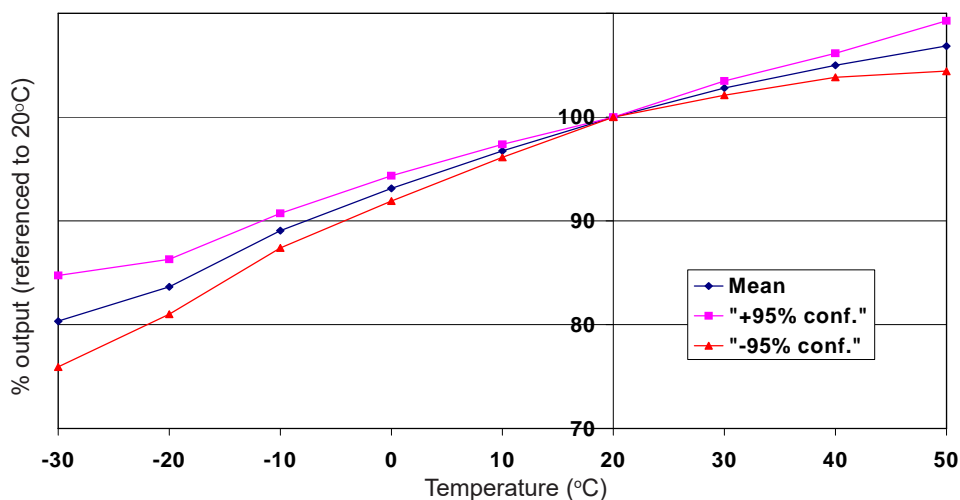


图2显示了由温度变化引起的传感器灵敏度改变。

数据采自典型批次传感器。图示为输出均值（参考20°C）和±95%置信区间。

图3 零点温度特性

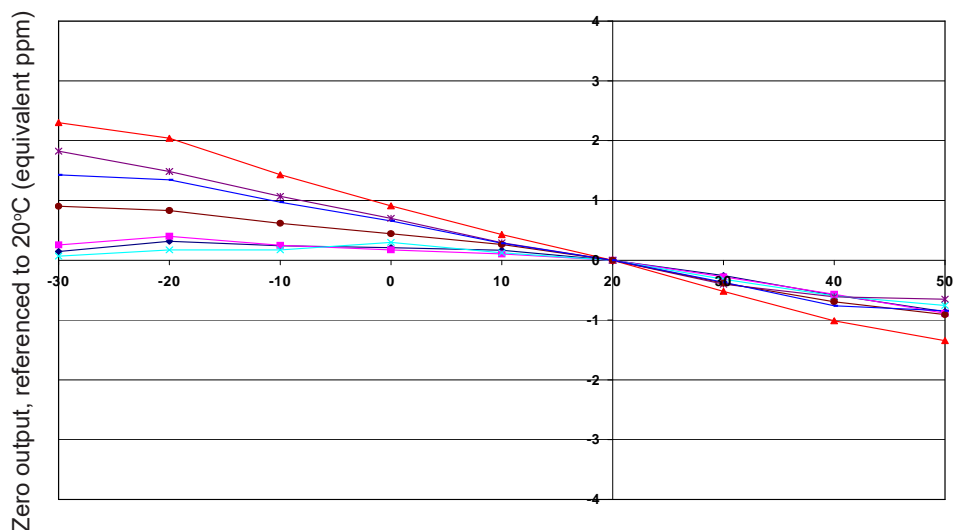


图3显示了由温度变化引起的传感器零点输出改变，用等效的ppm表示，参考20°C时的零点。

数据采自典型批次传感器。

图4 暴露在2% CO下的响应

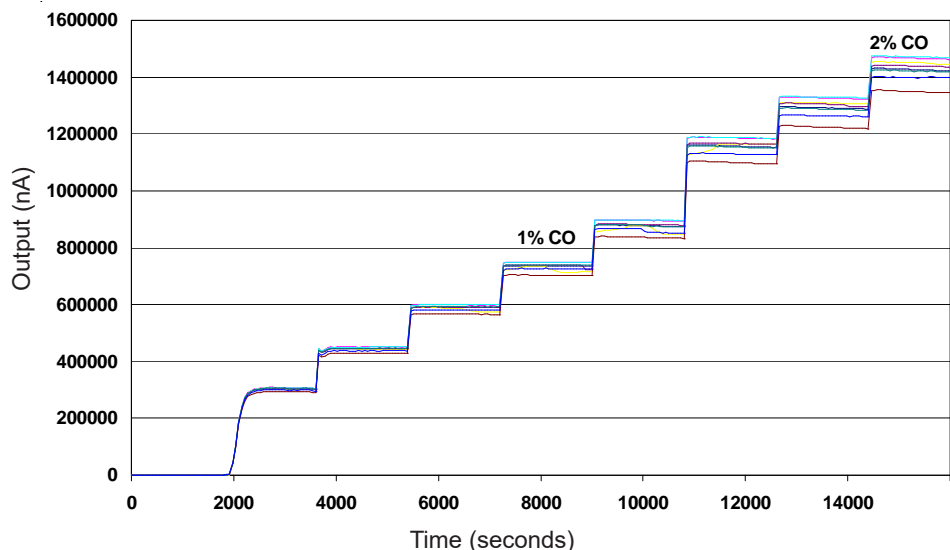


图4显示了传感器对CO体积浓度0~2%阶跃变化的良好反应。

数据采自典型批次传感器。

深圳市新世联科技有限公司